

(19) 日本国特許庁(JP)

(12) 特 許 公 報(B2)

(11) 特許番号

特許第4017925号  
(P4017925)

(45) 発行日 平成19年12月5日(2007.12.5)

(24) 登録日 平成19年9月28日(2007.9.28)

|                |              |                  |                 |
|----------------|--------------|------------------|-----------------|
| (51) Int. Cl.  |              | F I              |                 |
| <b>A 6 1 B</b> | <b>8/12</b>  | <b>(2006.01)</b> | A 6 1 B 8/12    |
| <b>G 0 2 B</b> | <b>23/24</b> | <b>(2006.01)</b> | G 0 2 B 23/24 A |

請求項の数 5 (全 7 頁)

|           |                              |           |                                  |
|-----------|------------------------------|-----------|----------------------------------|
| (21) 出願番号 | 特願2002-180086 (P2002-180086) | (73) 特許権者 | 000000527                        |
| (22) 出願日  | 平成14年6月20日(2002.6.20)        |           | ペンタックス株式会社                       |
| (65) 公開番号 | 特開2004-16725 (P2004-16725A)  |           | 東京都板橋区前野町2丁目36番9号                |
| (43) 公開日  | 平成16年1月22日(2004.1.22)        | (74) 代理人  | 100091317                        |
| 審査請求日     | 平成17年4月7日(2005.4.7)          |           | 弁理士 三井 和彦                        |
|           |                              | (72) 発明者  | 樽本 哲也                            |
|           |                              |           | 東京都板橋区前野町2丁目36番9号 旭<br>光学工業株式会社内 |
|           |                              | 審査官       | 川上 則明                            |

最終頁に続く

(54) 【発明の名称】 超音波内視鏡

(57) 【特許請求の範囲】

【請求項 1】

挿入部を形成する可撓管部の先端に遠隔操作によって屈曲する湾曲部が連結されて、超音波信号を発受信するための超音波プローブと光学観察を行うための観察窓とが上記湾曲部より先端側の部分に配置され、上記超音波プローブに入出力される信号を上記湾曲部内において伝送するための信号伝送部材としてフレキシブル基板が用いられた超音波内視鏡において、

上記フレキシブル基板が、上記湾曲部に挿通配置されている処置具挿通チャンネルの外面に沿って配置されて、上記湾曲部内において上記湾曲部の軸線方向と平行な軸線回りにらせん状に巻かれた状態になっていることを特徴とする超音波内視鏡。

【請求項 2】

上記フレキシブル基板が複数枚並列に並べて配置されている請求項 1 記載の超音波内視鏡。

【請求項 3】

上記フレキシブル基板として、巻き方向と巻き径の相違する複数のフレキシブル基板が混在している請求項 1 又は 2 記載の超音波内視鏡。

【請求項 4】

上記フレキシブル基板に保護用チューブが被覆されている請求項 1、2 又は 3 記載の超音波内視鏡。

【請求項 5】

10

20

上記フレキシブル基板が複数枚重ね合わされて配置されている請求項 1、2、3 又は 4 記載の超音波内視鏡。

【発明の詳細な説明】

【0001】

【発明の属する技術分野】

この発明は、超音波プローブと光学観察用の観察窓とが挿入部の先端に併設された超音波内視鏡に関する。

【0002】

【従来の技術】

超音波内視鏡においては、超音波プローブに入出力される信号を伝送するための信号伝送部材を挿入部に挿通配置する必要があり、近年は、湾曲部内においては信号伝送部材としていわゆるフレキシブル基板が用いられている。

【0003】

【発明が解決しようとする課題】

超音波内視鏡は、一般の内視鏡と同様に、挿入部の先端近傍部に形成された湾曲部を手元側の操作部からの遠隔操作によって上下及び左右方向に任意に屈曲させて、挿入及び誘導を容易に行うことができるようになっている。

【0004】

しかし、超音波プローブに入出力される信号を伝送するための信号伝送部材であるフレキシブル基板は断面形状が平板状なので、板面に沿う方向等に湾曲部内で繰り返して屈曲されると折れ曲がりが出てきて配線が断線する恐れがある。

【0005】

そこで本発明は、超音波プローブに入出力される信号を伝送するためのフレキシブル基板が湾曲部内で繰り返して屈曲されても、配線が断線し難くて耐久性の優れた超音波内視鏡を提供することを目的とする。

【0006】

【課題を解決するための手段】

上記の目的を達成するため、本発明の超音波内視鏡は、挿入部を形成する可撓管部の先端に遠隔操作によって屈曲する湾曲部が連結されて、超音波信号を発受信するための超音波プローブと光学観察を行うための観察窓とが湾曲部より先端側の部分に配置され、超音波プローブに入出力される信号を湾曲部内において伝送するための信号伝送部材としてフレキシブル基板が用いられた超音波内視鏡において、フレキシブル基板を、湾曲部内において湾曲部の軸線方向と平行な軸線回りにらせん状に巻いて配置したものである。

【0007】

なお、フレキシブル基板が湾曲部の外壁の内側に沿って配置されていてもよく、或いは、フレキシブル基板が、湾曲部に挿通配置されている処置具挿通チャンネルの外側に沿って配置されていてもよい。

【0008】

また、フレキシブル基板が複数枚並列に並べて配置されていてもよく、フレキシブル基板として、巻き方向と巻き径の相違する複数のフレキシブル基板が混在していてもよい。

【0009】

また、フレキシブル基板に保護用チューブが被覆されていてもよく、フレキシブル基板が複数枚重ね合わされて配置されていても差し支えない。

【0010】

【発明の実施の形態】

図面を参照して本発明の実施例を説明する。

図2は超音波内視鏡を示しており、体腔内に挿入される可撓管部1の先端に遠隔操作によって屈曲する湾曲部2が連結されて、その湾曲部2の先端に先端部本体3が連結されている。先端部本体3の先端側半部は超音波走査部3aになっていて、基端側半部は光学観察部3bになっている。

10

20

30

40

50

## 【0011】

可撓管部1の基端に連結された操作部5には、湾曲部2を屈曲操作するための湾曲操作ノブ6等が配置されている。湾曲部2は、上下左右の全方向に屈曲自在であり、図2には、上方向に途中まで屈曲した状態が二点鎖線で図示されている。

## 【0012】

可撓管部1内と湾曲部2内の全長にわたって、処置具を挿通するための処置具挿通チャンネル10が挿通配置されており、処置具挿通チャンネル10への処置具類の挿入口7が、操作部5の下端部に斜め上方に向けて突出配置されている。

## 【0013】

操作部5に連結された第1の連結可撓管8の先端には、図示されていないビデオプロセッサに接続されるビデオ信号コネクタ部81とライトガイドコネクタ部82とが並んで設けられ、第2の連結可撓管9の先端には、図示されていない超音波信号処理装置に接続される超音波信号コネクタ部91が設けられている。

10

## 【0014】

図1及び図3は挿入部の先端部分を示しており、31は、超音波走査部3aに配置されてセクタ走査により超音波信号を発受信するコンベックスタイプの超音波プローブである。

## 【0015】

32、33及び34は、光学観察部3bに配置された観察窓、照明窓及び処置具突出口、21は湾曲操作ワイヤである。光学観察部3bには、その他にも、光学観察のための対物光学系及び光学観察像を撮像するための固体撮像素子や、光学観察範囲を照明するための

20

## 【0016】

先端部本体3の後端から湾曲部2内には、超音波プローブ31に入出力される信号を超音波信号コネクタ部91との間で伝送するための配線が施されたフレキシブル基板40が配置されている。なお、図1においては、フレキシブル基板40以外の湾曲部2内の部材は図示が省略されている。

## 【0017】

この実施例のフレキシブル基板40は、湾曲部2内において湾曲部2の外壁の内側に沿って(外壁との間に僅かに隙間をあけて)湾曲部2の軸線周りにらせん状に巻いて配置されていて、可撓管部1内において信号ケーブル41に接続されている。

30

## 【0018】

その結果、湾曲部2が色々な方向に繰り返し屈曲操作されても、その内部に挿通配置されているフレキシブル基板40に折れ曲がりができ難く、フレキシブル基板40に施された配線が断線し難い。

## 【0019】

フレキシブル基板40の先端部分40aは、図3におけるIV-IV断面を示す図4にも示されるように、先端部本体3の後端から湾曲部2の外壁に近い位置に平板状に延出している。それにより、処置具挿通チャンネル10を湾曲部2の軸線位置から離れた位置に配置して、処置具突出口34までの偏位量を大きく設定し、処置具を斜め前方に向けて無理なく突出させることができる。

40

## 【0020】

図4に示される36、37、38及び39は、撮像素子、ライトガイド、送気送水パイプ及びバルーン内への送排水用パイプである。

なお、フレキシブル基板40の先端部分40aは、図5に示されるように、湾曲部2の外壁のカーブに沿って円弧状に配置してもよい。

## 【0021】

図6は、本発明の第2の実施例を示しており、湾曲部2の軸線方向と平行に湾曲部2内に挿通配置された処置具挿通チャンネル10の外面に沿って、フレキシブル基板40をらせん状に巻き付けて配置したものである。このようにしても、第1の実施例と同様に、フレキシブル基板40の配線が屈曲に対して優れた耐久性を有する。

50

## 【 0 0 2 2 】

図 7 は、フレキシブル基板 4 0 を複数枚並列に並べてそれらを湾曲部 2 内においてらせん状に配置した本発明の第 3 の実施例、図 8 は、巻き方向と巻き径の相違する二種類のフレキシブル基板 4 0 , 4 0 を二重巻き状に配置した第 4 の実施例である。

## 【 0 0 2 3 】

これらの実施例の超音波内視鏡は、光学観察方向が先端部本体 3 の前方に向けられて、超音波走査方向が先端部本体 3 の軸線周りに向けられたいわゆるラジアル走査を行うタイプであって、先端部本体 3 の軸線周りに多数のフレキシブル基板 4 0 が延出するので、それらを並列に並べてらせん状に巻いた状態に配置することにより、屈曲に対する優れた耐久性を得ることができる。

10

## 【 0 0 2 4 】

なお、本発明は上記実施例に限定されるものではなく、例えば、フレキシブル基板 4 0 に保護用チューブ等を被覆してもよく、フレキシブル基板 4 0 を複数枚重ね合わせて配置しても差し支えない。

## 【 0 0 2 5 】

## 【 発明の効果 】

本発明によれば、超音波プローブに入出力される信号を湾曲部内において伝送するためのフレキシブル基板を、湾曲部の軸線方向と平行な軸線回りにらせん状に巻いて配置したことにより、湾曲部内において繰り返して屈曲されても配線が断線し難くて優れた耐久性を得ることができる。

20

## 【 図面の簡単な説明 】

【 図 1 】 本発明の第 1 の実施例の超音波内視鏡の挿入部の先端部分の略示透視図である。

【 図 2 】 本発明の第 1 の実施例の超音波内視鏡の全体側面図である。

【 図 3 】 本発明の第 1 の実施例の超音波内視鏡の挿入部の先端部分の側面部分断面図である。

【 図 4 】 本発明の第 1 の実施例の超音波内視鏡の図 3 における IV - IV 断面図である。

【 図 5 】 本発明の第 1 の実施例の超音波内視鏡のフレキシブル基板の先端部分の変形例を示す図 3 における IV - IV 断面に相当する部分の断面図である。

【 図 6 】 本発明の第 2 の実施例の超音波内視鏡の挿入部の先端部分の側面部分断面図である。

30

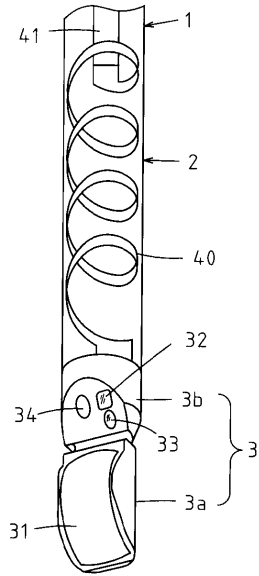
【 図 7 】 本発明の第 3 の実施例の超音波内視鏡の挿入部の先端部分の略示透視図である。

【 図 8 】 本発明の第 4 の実施例の超音波内視鏡の挿入部の先端部分の略示透視図である。

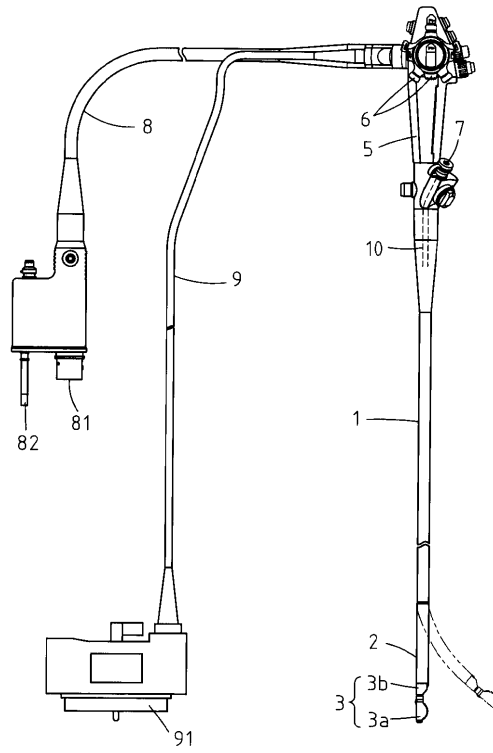
## 【 符号の説明 】

- 2 湾曲部
- 3 先端部本体
- 1 0 処置具挿通チャンネル
- 3 1 超音波プローブ
- 4 0 フレキシブル基板

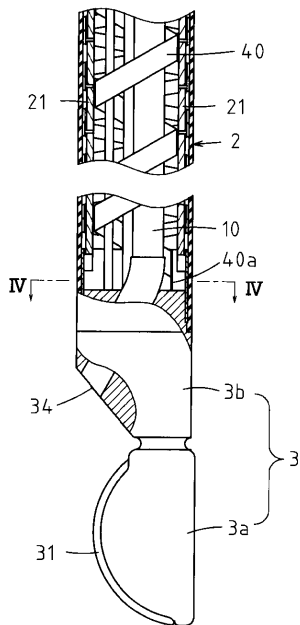
【 図 1 】



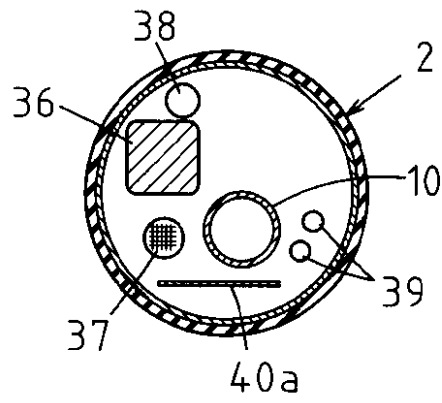
【 図 2 】



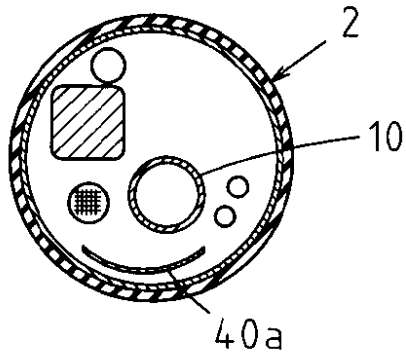
【 図 3 】



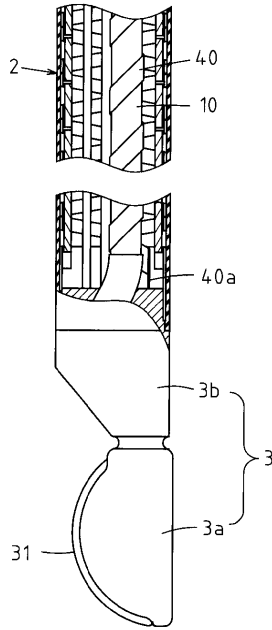
【 図 4 】



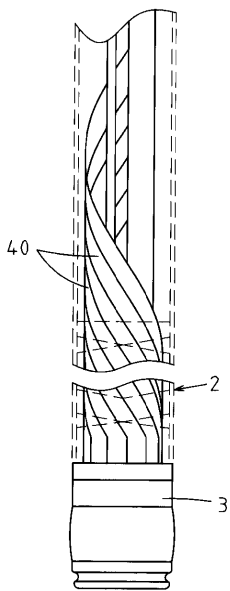
【 図 5 】



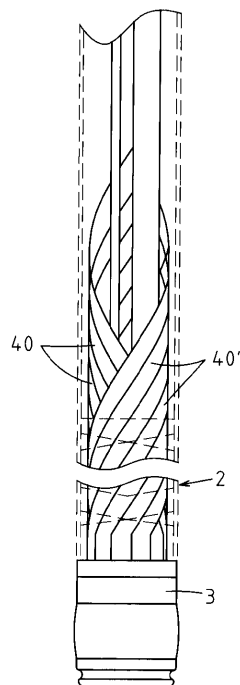
【 図 6 】



【 図 7 】



【 図 8 】



---

フロントページの続き

- (56)参考文献 特開平05 - 200026 (JP, A)  
特開平02 - 271843 (JP, A)  
特開平11 - 305143 (JP, A)  
特開2002 - 153467 (JP, A)  
特開2001 - 051210 (JP, A)

- (58)調査した分野(Int.Cl. , DB名)  
A61B 8/12

|                |   |         |            |
|----------------|---|---------|------------|
| 专利名称(译)        | 超声波内视镜  |         |            |
| 公开(公告)号        | <a href="#">JP4017925B2</a>   | 公开(公告)日 | 2007-12-05 |
| 申请号            | JP2002180086  | 申请日     | 2002-06-20 |
| [标]申请(专利权)人(译) | 旭光学工业株式会社   |         |            |
| 申请(专利权)人(译)    | 宾得株式会社  |         |            |
| 当前申请(专利权)人(译)  | 宾得株式会社  |         |            |
| [标]发明人         | 樽本哲也  |         |            |
| 发明人            | 樽本 哲也   |         |            |
| IPC分类号         | A61B8/12 G02B23/24  |         |            |
| FI分类号          | A61B8/12 G02B23/24.A  |         |            |
| F-TERM分类号      | 2H040/BA21 2H040/DA12 2H040/DA14 2H040/DA17 4C301/EE12 4C301/FF05 4C301/JA17 4C601/EE10 4C601/FE01 4C601/FE02 4C601/GD11 4C601/GD12 |         |            |
| 代理人(译)         | 三井和彦  |         |            |
| 审查员(译)         | 川上 則明   |         |            |
| 其他公开文献         | JP2004016725A   |         |            |
| 外部链接           | <a href="#">Espacenet</a>   |         |            |

摘要(译)

要解决的问题：提供一种具有高耐久性的超声波内窥镜，因为即使用于向/从超声波探头传输信号输入/输出的柔性基板在弯曲部分中反复弯曲，也难以断开布线。 解决方案：在超声波内窥镜中，柔性基板40用作信号传输构件，用于传输输入到弯曲部分2中的超声波探头31并从其输出的信号，柔性基板40附接到弯曲部分2。呈围绕与弯曲部分2的轴向平行的轴线的螺旋形状。 点域1

【图 4】

